

## VENTOSAS



VENTOSA TRIFUNCIONAL MICROBARAK

Desarrollada para evitar los problemas que pueden causar la presencia o ausencia de aire en los pequeños sistemas de suministro de agua.

Combina un mayor orificio cinético, con otro de menor tamaño, automático, en el mismo cuerpo.

**Aplicaciones:** sistemas de filtrado, invernaderos, jardinería pública y privada, parcelas de riego.

**Características:**

doble combinación - dos juegos de orificios en un solo cuerpo

Presión de trabajo: de 0,2 - 10 bares

Presión de prueba: 16 bar

Temperatura de trabajo: hasta 60°C

Sistema autolimpieza, bajo riesgo de obstrucción.

Evacuación aire a alta velocidad sin cierre prematuro hasta un diferencial 0,5 bar



salida pulgadas	Dimensiones en mm		peso kgs	Area del orificio en mm2		Tarifa € / ud
	alto	ancho		automatica	cinética	
1/2" plástica	115	60				35,18
3/4" plástica	115	60	144	5,60	42	35,18
1" plástica	115	60	160	5,60	42	35,18

VENTOSA TRIFUNCIONAL BARAK-MINIBARAK

Asocia los efectos cinético y automático combinándolos en una sola unidad funcional.

La válvula de efecto cinético libera un alto caudal de aire mientras la tubería se está llenando. De la misma manera, cuando la línea se está vaciando permite la entrada de un gran caudal de aire.

El efecto cinético se produce solamente cuando en la tubería se dan condiciones de baja presión, es decir, siempre que no exista presión en la red. Cuando la red tenga presión, la válvula cinética quedará cerrada y no liberará aire.

La válvula de efecto automático, de orificio pequeño, libera aire cuando existe flujo y presión de agua dentro de la tubería.



BARAK

Modelo	Descripción	Tamaños disponibles	Presiones de trabajo	Tarifa € / ud
D-040	Minibarak plástico	3/4" RM	0,2 - 16 bar	
D-040-G	Minibarak plástico gris	3/4" RM	0,1 - 10 bar	
D-040	Minibarak plástico	1" RM	0,2 - 16 bar	84,28
D-040	Minibarak plástico	1" RM NPT	0,2 - 16 bar	
D-040	Minibarak plástico base bronce	1" RM	0,2 - 16 bar	123,96
D-040-G	Minibarak plástico gris	1" RM	0,1 - 10 bar	67,50
D-040-C	Minibarak metálica	2" RM	0,2 - 16 bar	186,14
D-040	Barak plástico	2" RM	0,2 - 16 bar	138,28
D-040-G	Barak plástico gris	2" RM	0,2 - 10 bar	101,46
D-040	Barak plástico base bronce	2" RM	0,2 - 16 bar	190,32
D-040-C	Barak metálica	2" RM	0,2 - 16 bar	260,93



MINIBARAK

## VÁLVULA VENTOSA AUTOMÁTICA SEGEV

De efecto automático, y por tanto, capaz de eliminar el aire de las conducciones con agua bajo presión.

### Características:

Puede resistir golpes de aire de hasta 70 bar

Unión rosca 1/2", 3/4" y 1" BSPT / NPT.

Ligera, de pequeñas dimensiones y estructura simple y robusta

Mecanismo de autolimpieza

Totalmente hermética y no gotea a bajas presiones

Reduce en gran medida la obturación debido a materias foráneas.

Purga grandes volúmenes de aire, hasta 160 m<sup>3</sup>/h.

Orificio de un solo tamaño para una amplia gama de presiones ( hasta 16 bar -230 psi)



Modelo	Descripción	Tamaños disponibles	Presión de trabajo	Tarifa € / ud
S-050	SEGEV Plástico	1/2" RM	0,2 - 16 bar	54,41
S-050-G	SEGEV Plástico Gris	1/2" RM	0,2 - 10 bar	46,23
S-050	SEGEV Base Bronce	1/2" RM	0,2 - 16 bar	80,80
S-052	SEGEV Metálica	1/2" RM	0,2 - 25 bar	270,01
S-050	SEGEV Plástico	3/4" RM	0,2 - 16 bar	54,41
S-050-G	SEGEV Plástico Gris	3/4" RM	0,2 - 10 bar	46,23
S-050	SEGEV Base Bronce	3/4" RM	0,2 - 16 bar	80,80
S-050-C	SEGEV Metálica	3/4" RM	0,2 - 16 bar	121,71
S-052	SEGEV Metálica	3/4" RM	0,2 - 25 bar	270,01
S-050	SEGEV Plástico	1" RM	0,2 - 16 bar	54,41
S-050-G	SEGEV Plástico Gris	1" RM	0,2 - 10 bar	46,23
S-050	SEGEV Base Bronce	1" RM	0,2 - 16 bar	80,80
S-050-C	SEGEV Metálica	1" RM	0,2 - 16 bar	121,71
S-052	SEGEV Metálica	1" RM	0,2 - 25 bar	270,01

## VÁLVULA DE AIREACION TRIFUNCIONAL DOUJET

Ventosa automática trifuncional de cámara simple directamente actuada por el propio medio  
Gran orificio para el paso de grandes volúmenes de aire durante el llenado y vaciado de tuberías.  
Pequeño orificio para la función de purga de bolsas de aire durante el servicio.  
Alta capacidad de venteo. Hasta la velocidad del sonido, gracias a su  
flotador aerodinámicamente estabilizado.

Salida roscada,

### **Materiales:**

Cuerpo y tapa fabricados en fundición dúctil GGG-40.

Todas las piezas interiores, tales como el flotador, carcara, etc, así como tornillería fijacion tapa de acero inoxidable austenítico W-Nr. 1.4301 ( X6CrNiTi 18 10 ) a excepción del flotador DN50 que es Hostaflón).

Juntas EPDM

Recubrimiento interior y exterior con pintura Epoxy EP-P.

DN	PN	SERIE	Tarifa € / ud
50	16	Automatic. Camara Simple	466,80
50	25	Automatic. Camara Simple	677,25
80	25	Automatic. Camara Simple	747,90
100	16	Automatic. Camara Simple	799,52
100	25	Automatic. Camara Simple	839,85
150	16	Automatic. Camara Simple	1.296,05
150	25	Automatic. Camara Simple	1.398,49
200	10	Automatic. Camara Simple	1.441,44
200	16	Automatic. Camara Simple	1.441,44
200	25	Automatic. Camara Simple	1.616,60
50	40	Automatic. Camara Simple	828,51
80	40	Automatic. Camara Simple	864,66
100	40	Automatic. Camara Simple	987,21
150	40	Automatic. Camara Simple	1.758,63
200	40	Automatic. Camara Simple	2.034,17



## VENTOSA DE DOBLE Y TRIPLE EFECTO

Válvula de ventosa de doble y triple efecto. Para entrada y salida de aire durante el vaciado y llenado de tuberías.

Triple efecto para expulsión del aire contenido en el agua con la instalación en carga.

Funcionamiento por bola flotante de polipropileno.

Gran capacidad de extracción de aire.

Presión de trabajo PN16.

Filtro para evitar la introducción de cuerpos extraños en la zona de cierre

Cuerpo y cúpula fundición nodular GGG-40/GJL-40

Cierre neopreno vulcanizado

Bola flotante: polipropileno

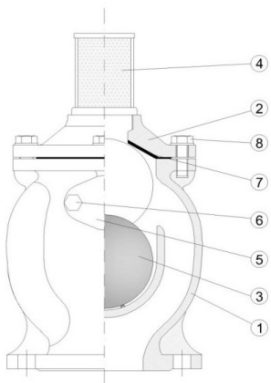
Tornillería acero inoxidable

Triple efecto: base metálica

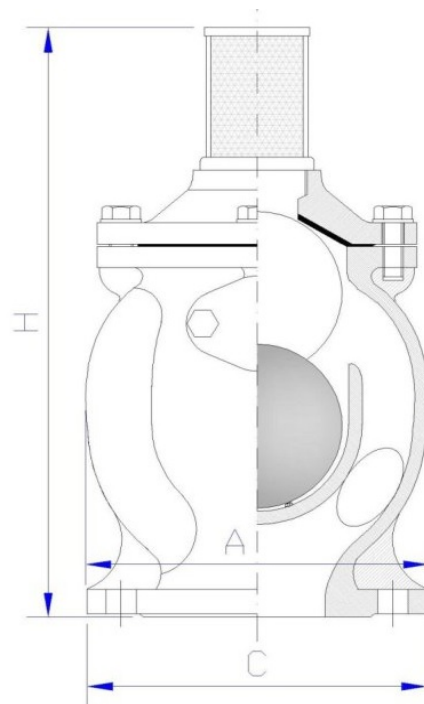
Recubrimiento EPOXY



DN	Dimensiones doble efecto CxAxH mm	Peso kgs	Dimensiones triple efecto ancho máximo x altura total mm	Peso kgs	Tarifa € /ud doble efecto	Tarifa € /ud triple efecto
20					110,00	
40	150x125x220	5	190 x 275	6	110,00	
50	165x150x255	7	200 x 305	8	154,00	253,00
65	185x180x300	11	220 x 325	12	228,00	330,00
80	200x205x360	16	270 x 360	18	307,00	423,00
100	220x260x450	23	300 x 450	25	652,00	765,00
150					993,00	1.206,00
200					1.986,00	2.212,00



Ref.	Descripción	Materiales
1	CUERPO	F. Dúctil GGG-40
2	CUPULA	F. Dúctil GGG-40
3	BOLA DE CIERRE	Polipropileno d=0.9
4	FILTRO DE AIRE	Malla acero inoxidable
5	TAPA	Acero cadmiado
6	VULCANIZADO	Neopreno 65° Shore
7	TORNILLOS Y ARANDELAS	Acero inoxidable
8	TORNILLOS DE TAPA	Acero inoxidable



## VENTOSA AUTOMÁTICA AGUAS RESIDUALES

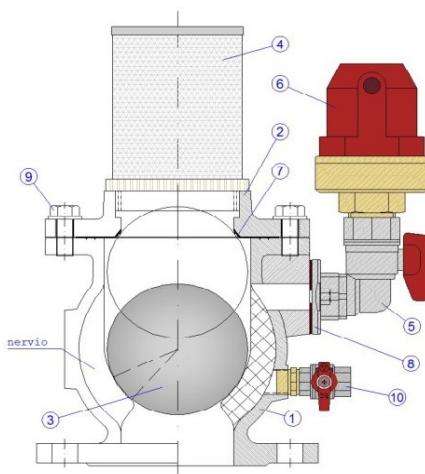
- Gran evacuación de aire
- Diseño interno optimizado para evitar cierre prematuro
- Diseño de anillo para cierre a baja presión
- Bola flotador de densidad 0,9 para cierre progresivo
- Filtro de aire
- Recubrimiento en EPOXY/VITRO-CERAMICO

### Configuraciones:

**Doble efecto:** para las funciones de admisión y evacuación de grandes cantidades de aire en el vaciado y llenado de tuberías.

**Triple efecto:** incorpora también una ventosa automática de 1" para la eliminación del aire cuando la instalación se encuentra en carga, evitando las pérdidas de rendimiento y errores en equipos

**Triple efecto con purgador:** equipada con llave purgador para facilitar las tareas de mantenimiento. Disponible para DN65-80-100-150-200 PN25 bajo petición.



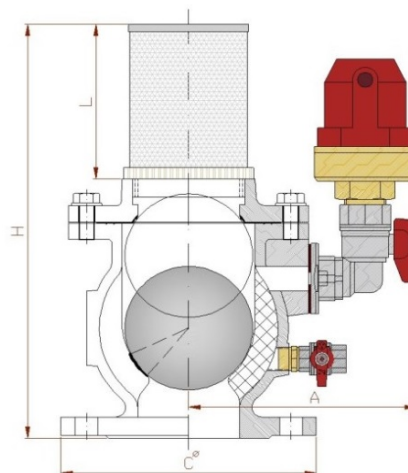
### Ventosa FREE-PASS (triple efecto)

Ref.	Descripción	Materiales
1	CUERPO	Fundición dúctil GGG-40
2	CÚPULA	Fundición dúctil GGG-40
3	BOLA CIERRE	Polipropileno d=0,9
4	FILTRO AIRE	Malla acero inoxidable
5	LLAVE DE CORTE	Latón cromado
6	VENTOSA 1"	Poliamida (base metálica)
7	ANILLO DE CIERRE	Neopreno 65° Shore
8	JUNTA	Cuero prensado
9	TORNILLOS Y ARANDELAS	Acero inoxidable
10	PURGADOR opcional (65 a 200)	Latón cromado

### Dimensiones generales

\* longitud en milímetros  
Peso en kilogramos

cota	marca	DN						
		40	50	65	80	100	150	200
diámetro brida	C	150	165	185	200	220	285	340
diámetro salida	-	40	50	65	80	100	150	200
ancho al eje	A	135	145	165	180	195	236	300
ancho máximo	-	210	228	258	280	305	390	480
altura máxima	H	230	250	285	335	390	455	670
altura filtro	L	71	88	110	125	135	100	155
peso	-	4	7	9	15	20	46	72



DN	Tarifa € /ud doble efecto	Tarifa € /ud triple efecto
40	175,00	284,00
50	224,00	350,00
65	347,00	468,00
80	442,00	580,00
100	882,00	1.017,00
150	1.335,00	1.611,00
200	2.596,00	2.866,00