



**ESTUFA ESCANDINAVA LOTUS**





## Lotus

### **Serie Prio**

Prio 5 N

Prio 5 G

Prio 6 N

Prio 6 G

### **Serie Mira**

Mira 1 N

Mira 1 G

Mira 2 N

Mira 2 G

### **Serie TT20**

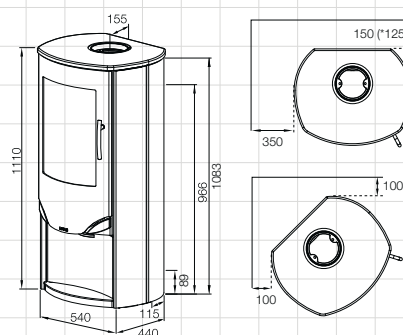
TT20N

TT20G

## Lotus, la estufa escandinava

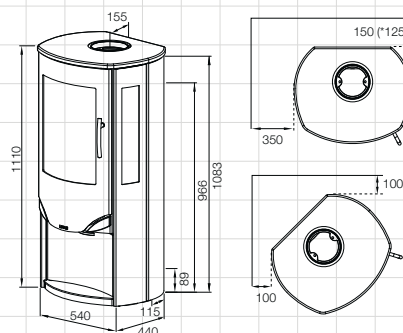
La estufa escandinava Lotus es una estufa de acero que se caracteriza por la tecnología de doble combustión que utiliza para quemar la madera, una aportación extra de aire generado de manera natural por convección ayuda a quemar los gases de la madera. Las estufas se fabrican con una estructura de doble pared. Esto significa que el aire que circula entre las dos paredes se calienta al pasar alrededor de la cámara de combustión, asciende hasta arriba y sale a través de los orificios situados en la parte superior lateral de la estufa, por donde se distribuirá de forma silenciosa y agradable, por toda la estancia que se desea calentar. Esta óptima distribución del calor se realiza de forma completamente natural, sin necesidad de utilizar ninguna energía adicional. El sistema de doble combustión consigue una combustión más limpia, un mayor rendimiento y un menor consumo de leña.

### Serie PRIO



#### Serie PRIO 5

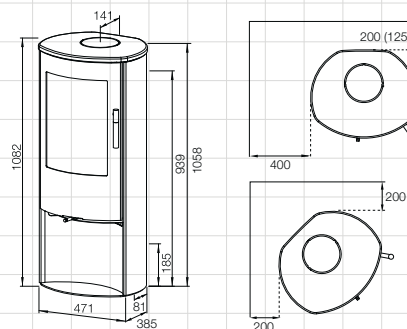
Modelo	Color	Medidas H x A x P (mm)	Peso (kg)	Ø tubo de salida (mm)	Potencia (Kw)	
② PRIO 5N	Negro	1110 x 540 x 440	164	150	3-8	2.590 €
② PRIO 5G	Gris	1110 x 540 x 440	164	150	3-8	2.590 €



#### Serie PRIO 6

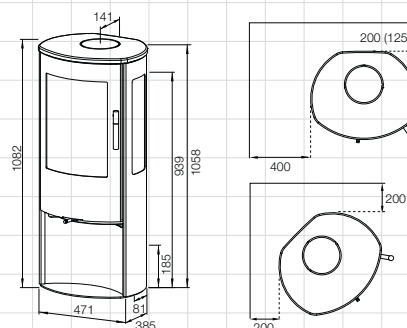
Modelo	Color	Medidas H x A x P (mm)	Peso (kg)	Ø tubo de salida (mm)	Potencia (Kw)	
② PRIO 6N	Negro	1110 x 540 x 440	164	150	3-8	2.990 €
② PRIO 6G	Gris	1110 x 540 x 440	164	150	3-8	2.990 €

## Serie MIRA



### Serie MIRA 1

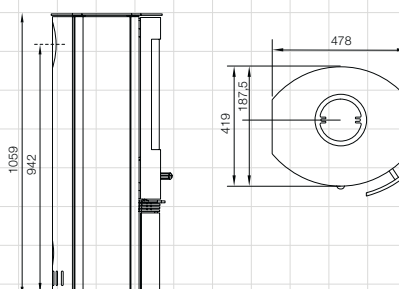
Modelo	Color	Medidas H x A x P (mm)	Peso (kg)	Ø tubo de salida (mm)	Potencia (Kw)	
② MIRA 1N	Negro	1082 x 471 x 385	113	150	3-7	1.990 €
② MIRA 1G	Gris	1082 x 471 x 385	113	150	3-7	1.990 €



### Serie MIRA 2

Modelo	Color	Medidas H x A x P (mm)	Peso (kg)	Ø tubo de salida (mm)	Potencia (Kw)	
② MIRA 2N	Negro	1082 x 471 x 385	113	150	3-7	2.270 €
② MIRA 2G	Gris	1082 x 471 x 385	113	150	3-7	2.270 €






## Serie TT20



### Serie TT20

Modelo	Color	Medidas H x A x P (mm)	Peso (kg)	Ø tubo de salida (mm)	Potencia (Kw)	
② TT20N	Negro	1059 x 478 x 419	120	150	3-7	1.410 €
② TT20G	Gris	1059 x 478 x 419	120	150	3-7	1.410 €

## Tuberías, complementos y accesorios

Tipo	Color	Ø (mm)	Material	
 ⓘ <b>Recto 200 cm (hembra/hembra)</b>	Negro	150	Acero 2 mm	92 €
	Gris	150	Acero 2 mm	92 €
 ⓘ <b>Recto 100 cm (macho/hembra)</b>	Negro	150	Acero 2 mm	34 €
	Gris	150	Acero 2 mm	34 €
 ⓘ <b>Recto 50 cm (macho/hembra)</b>	Negro	150	Acero 2 mm	20 €
	Gris	150	Acero 2 mm	20 €
 ⓘ <b>Codo 45°</b>	Negro	150	Acero 2 mm	34 €
	Gris	150	Acero 2 mm	34 €
 ⓘ <b>Codo 90°</b>	Negro	150	Acero 2 mm	36 €
	Gris	150	Acero 2 mm	36 €
 ⓘ <b>Kit pared 90°</b>	Negro	150	Acero 2 mm	82 €
	Gris	150	Acero 2 mm	82 €
 ⓘ <b>Embellecedor</b>	Negro	150	Acero 2 mm	10 €
	Gris	150	Acero 2 mm	10 €
 ⓘ <b>Conexión pared</b>	Acero	150	Acero 2 mm	14 €

Tipo	Color	Material	
 ⓘ <b>Protector de suelo recto</b>	Negro	Acero 2 mm	82 €
	Gris	Acero 2 mm	82 €
 ⓘ <b>Protector de suelo angular</b>	Negro	Acero 2 mm	118 €
	Gris	Acero 2 mm	118 €
 ⓘ <b>Pintura reparación 400 ml</b>	Negro	-	20 €
	Gris	-	20 €