

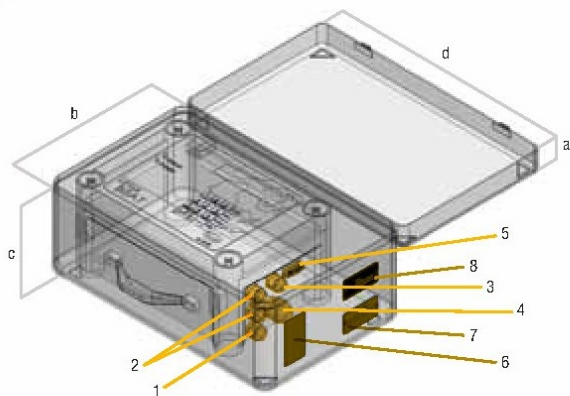


## ESPECIFICACIONES TÉCNICAS

LITTLE BEAT	
Clasificación s/ ISO 12176-2	P <sub>2</sub> US <sub>1</sub> VKAX
Posibilidades de configuración	Idioma / Multilingüe (consultar idiomas disponibles)
	Display / backlight y contraste
Tensión de alimentación	Tensión nominal: 230V ± 10%
Frecuencia de alimentación	50 Hz ± 10%
Tensión de electrofusión	10 a 42 Vac con aislamiento galvánico
Potencia de consumo	2500 W máxima (la resistencia del accesorio no puede ser inferior a 0,7Ω)
Generador recomendado	Potencia: 4,0 kVA monofásico; regulación electrónica
Tipo de protección	Doble aislamiento IP55
Factor de utilización	40 a 90% (s/ diámetro del accesorio) Control electrónico de la temperatura de la unidad
Temperatura de utilización	-5 a 40°C (mensaje de bloqueo a -6°C)
Display	LCD, 2 líneas x 16 caracteres retroiluminado
Avisador acústico	Zumbador piezoeléctrico
Entrada datos de fusión Manual	Tensión: Multivoltaje (fracciones de 0,1 V)
	Tiempo: 1 a 5,000 segundos Tiempo de enfriamiento: 1 a 99 minutos
Entrada de datos de fusión Automática	Código de barras s/ ISO/TR 13950
Frontal y teclado	Carátula distintivo verde con pulsadores de membrana de sensación táctil
Cable de alimentación	De 2x1 mm <sup>2</sup> (enchufe Schuko) de 2,5 m de longitud
Cables de electrofusión	De 1x10 mm <sup>2</sup> de 3 m de longitud (terminales roscados para adaptadores)
	escáner
Conexión escáner	RS-232 de 9 pins
Accesorios	Juego de adaptadores de electrofusión de 4 y 4,7 mm.
Dimensiones y peso	Alto: 385 mm; Ancho: 243; Fondo: 165 mm / Peso neto: 13 kg



## DESCRIPCIÓN / DIMENSIONES



Descripción	
<b>Item</b>	<b>En el armario de plástico:</b>
1	Prensa estopa cable de alimentación
2	Prensa estopas cables de electrofusión
3	Prensa estopa sensor de temperatura
4	Prensa estopa zumbador
5	Conector serie para escáner
<b>Item</b>	<b>En el armario metálico:</b>
6	Adhesivo especificaciones técnicas
7	Placa de Revisiones
8	Placa "CE"

Dimensiones	
a	35 mm
b	243 mm
c	137 mm
d	385 mm