

Tragaluces ACO

ACO ha desarrollado un tipo de tragaluz adaptado a cualquier utilización respondiendo a las nuevas exigencias de uso.

La prescripción, el almacenaje y su instalación se han simplificado.

La caja en polipropileno reforzado con fibra de vidrio aporta al tragaluz elasticidad y estabilidad.

Este moderno material es completamente estanco y reciclable.

La gama incluye cinco dimensiones de tragaluces de profundidad 40 cm. (ancho de la rejilla en relación al muro), completados por tres medidas de realces y cuatro modelos de rejillas.



Ventajas del sistema

- Gran resistencia gracias a las nervuras y el refuerzo en fibra de vidrio.
- Uso peatonal para todos los modelos.
- Fijaciones adaptables a todos los tipos de muros.
- Cuatro fijaciones son suficientes para el uso peatonal.
- Cuatro modelos de rejillas a elegir.
- Fijación de seguridad de la rejilla sin perforación.
- Posibilidad de montaje impermeable a la presión hidráulica del suelo.

Elementos de realce

Se pueden superponer hasta tres elementos de realce. En este caso es necesario colocar un marco de refuerzo en cada elemento de realce suplementario. Los tragaluces instalados con realce no son aptos para el tránsito de vehículos.

Accesorios

Para cada utilización específica el modelo base se adapta mediante los accesorios de montaje correspondientes.

- Perfiles acabados en acero inoxidable para el recubrimiento de la junta.
- Tapa de cristal de seguridad.
- Fijación especial para el montaje sobre un muro aislado por el exterior.
- Empalme de evacuación, estándar y estanco.
- Juntas y perfiles pensados para el montaje estanco.



Amplio abanico de packs de montaje

Conjuntos Tragaluz de 40, 50 y 60 cm. de profundidad, para todos los usos (cubierta / reja / kit de montaje)

L x H x p (cm.)	Referen.	Tipo de rejilla	Uso
80 x 60 x 40	35600	romboidal	peatonal
	35604	entramada 30/30	peatonal
	35608	entramada 30/10	peatonal
	-	romboidal	transitable
	35612	entramada 30/10	transitable
100 x 60 x 40	35601	romboidal	peatonal
	35605	entramada 30/30	peatonal
	35609	entramada 30/10	peatonal
	-	romboidal	transitable
	35613	entramada 30/10	transitable
100 x 100 x 40	35602	romboidal	peatonal
	35606	entramada 30/30	peatonal
	35610	entramada 30/10	peatonal
	-	romboidal	transitable
	35614	entramada 30/10	transitable
100 x 130 x 40	35603	romboidal	peatonal
	35607	entramada 30/30	peatonal
	35611	entramada 30/10	peatonal
	-	romboidal	transitable
	35615	entramada 30/10	transitable
125 x 100 x 40	35904	romboidal	peatonal
	35905	entramada 30/30	peatonal
	35906	entramada 30/10	peatonal
	-	romboidal	transitable
	35907	entramada 30/10	transitable
80 x 80 x 50	00452	romboidal	peatonal
	02432	entramada 30/30	peatonal
	35560	entramada 30/10	peatonal
	00453	romboidal	transitable
	02519	entramada 30/10	transitable
100 x 80 x 50	00454	romboidal	peatonal
	02433	entramada 30/30	peatonal
	35561	entramada 30/10	peatonal
	00455	romboidal	transitable
	02520	entramada 30/10	transitable
100 x 100 x 50	00456	romboidal	peatonal
	02434	entramada 30/30	peatonal
	35562	entramada 30/10	peatonal
	00457	romboidal	transitable
	02521	entramada 30/10	transitable
100 x 130 x 50	00458	romboidal	peatonal
	02435	entramada 30/30	peatonal
	35563	entramada 30/10	peatonal
	00459	romboidal	transitable
	02522	entramada 30/10	transitable
125 x 130 x 60	00460	romboidal	peatonal
	02436	entramada 30/30	peatonal
	35564	entramada 30/10	peatonal
	00461	romboidal	transitable
	02523	entramada 30/10	transitable



Rejilla romboidal, peatonal 1,5 kN.



Rejilla entramada 30/30, peatonal 1,5 kN.



Rejilla entramada 30/10, peatonal 1,5 kN
transitable 9,0 kN.



Evacuación con un sifón y filtro



Perfil en acero inoxidable para el recubrimiento de la junta

(*) Ancho x alto x profundidad (a la pared)

Codos de aireación ACO

El codo de aireación ACO asegura la circulación del aire en subterráneos, como por ejemplo salas de calderas, secadoras o sanitarios.

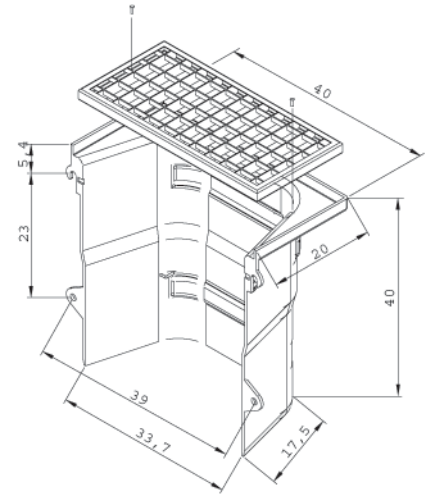
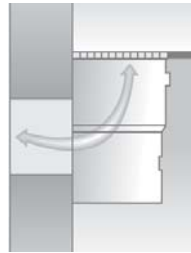
Se instala fácil y rápidamente permite alcanzar cualquier altura por superposición y puede equiparse con una rejilla de acero galvanizado romboidal o entramada.

Dimensiones nominales :

L x H x l : 40 x 40 x 20 cm.

Apertura en el muro:

hasta un diámetro de 30 cm. como máximo



Rejillas (uso peatonal) :



Romboidal

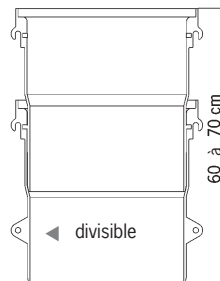


Entramada 30 x 30 mm.

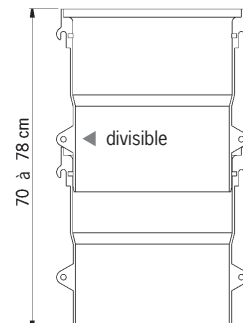


Entramada 30 x 10 mm.

La caja sin rejilla sirve de base, se puede realizar el ajuste de la altura por desplazamiento (suprimir los anclajes inferiores).



De 60 a 70 cm. completamente ajustables con supresión de los anclajes inferiores.



De 70 a 78 cm. completamente ajustables sin supresión de los anclajes inferiores.

Codo de aireación

Designación	Largo cm.	Ancho cm.	Alto cm.	Peso kg.	Referen.
con rejilla romboidal	40,0	20,0	40,0	2,25	35618
con rejilla entramada 30/30	40,0	20,0	40,0	2,35	35619
con rejilla entramada 30/10	40,0	20,0	40,0	3,15	35620
caja sola	40,0	20,0	40,0	1,10	35594
kit de fijación				0,15	35597



El codo de aireación ACO en polipropileno permite alcanzar todas las alturas por superposición.